

Про зміни в освітньо-професійних програмах  
ID ЄДЕБО 6945, ID ЄДЕБО 7262,  
ID ЄДЕБО 7524, ID ЄДЕБО 7259,  
навчальних планах на їх основі

Відповідно до пункту 2 частини другої статті 16, частини п'ятої статті 10 Закону України «Про вищу освіту», пункту 4.3 Положення про освітні програми Національного авіаційного університету, уведеного в дію наказом ректора від 07.05.2020 № 148/од, наказу т.в.о. ректора від 09.02.2022 №063/од «Про щорічний перегляд освітньо-професійних програм», на підставі службових записок завідувача випускової кафедри, з метою провадження освітнього процесу в університеті згідно з вимогами та рекомендаціями нормативних документів, задоволення потреб та інтересів здобувачів вищої освіти та заінтересованих сторін (стейкхолдерів)

НАКАЗУЮ:

1. Внести зміни в опис освітньо-професійної програми (далі – ОПП) «Облік і аудит» (ID ЄДЕБО 6945), першого (бакалаврського) рівня вищої освіти за спеціальністю 071 «Облік і оподаткування» галузі знань 07 «Управління та адміністрування», затвердженої Вченою радою університету 21.04.2021, протокол № 4, навчальні плани на її основі (додаток 1).

2. Внести зміни в опис освітньо-професійної програми «Облік і аудит» (ID ЄДЕБО 7262), другого (магістерського) рівня вищої освіти за спеціальністю 071 «Облік і оподаткування» галузі знань 07 «Управління та адміністрування», затвердженої Вченою радою університету 21.04.2021, протокол № 4, навчальні плани на її основі (додаток 2).

3. Внести зміни в опис освітньо-професійної програми «Фінанси і кредит» (ID ЄДЕБО 7524), першого (бакалаврського) рівня вищої освіти за спеціальністю 072 «Фінанси, банківська справа та страхування» галузі знань 07 «Управління та адміністрування», затвердженої Вченою радою університету 24.03.2021, протокол № 3, навчальні плани на її основі (додаток 3).

4. Внести зміни в опис освітньо-професійної програми «Фінанси і кредит» (ID ЄДЕБО 7259), другого (магістерського) рівня вищої освіти за спеціальністю 072 «Фінанси, банківська справа та страхування» галузі знань 07 «Управління та адміністрування», затвердженої Вченою радою університету 24.03.2021, протокол № 3, навчальні плани на її основі (додаток 4).

5. Увести в дію зміни, зазначені в пунктах 1-4 цього наказу, з 01.09.2022.

6. Завідувачу випускової кафедри та гарантам ОПП, зазначених у пунктах 1-4 цього наказу, забезпечити врахування внесених змін в навчально-методичному забезпеченні освітніх компонентів.

7. Контроль за виконанням наказу покласти на проректора з навчальної роботи Анатолія Полухіна.

Ректор

Максим ЛУЦЬКИЙ

Зміни в описі ОПП «Облік і аудит»  
першого (бакалаврського) рівня вищої освіти (ID ЄДЕБО 6945)  
за спеціальністю 071 «Облік і оподаткування»  
галузі знань 07 «Управління та адміністрування»

**1. Пункт 1.8. «Передумови» профілю ОПП викласти в новій редакції:**  
«Вступ на навчання на освітньо-професійну програму обсягом 240 кредитів ЄКТС здійснюється на базі повної загальної середньої освіти.

На базі ступеня «молодший бакалавр» (освітньо-кваліфікаційного рівня «молодший спеціаліст») заклад вищої освіти має право визнати та перезарахувати не більше ніж 120 кредитів ЄКТС, отриманих в межах попередньої освітньої програми підготовки молодшого бакалавра (молодшого спеціаліста).

На основі ступеня «фаховий молодший бакалавр» заклад вищої освіти має право визнати та перезарахувати не більше ніж 60 кредитів ЄКТС, отриманих за попередньою освітньою програмою фахової передвищої освіти. Прийом на основі ступенів «молодший бакалавр», «фаховий молодший бакалавр» або освітньо-кваліфікаційного рівня «молодший спеціаліст» здійснюється за результатами зовнішнього незалежного оцінювання в порядку, визначеному законодавством.

Умови вступу визначаються Правилами прийому до НАУ, затвердженими вченою радою Університету».

**2. Пункт 3.3 «Основний фокус освітньо-професійної програми та спеціалізації (за наявності)» викласти у новій редакції:**

«Загальна освіта в сфері управління та адміністрування.

Особливість програми полягає у підготовці фахівців з обліку, аудиту та оподаткування для суб'єктів господарювання різних видів економічної діяльності, у тому числі авіаційних підприємств\*.

*Ключові слова:* облік, контроль, аналіз, аудит, оподаткування, звітність».

**3. Розділ 1 «Профіль освітньо-професійної програми» доповнити уточненням:**

*«\*під авіаційними підприємствами слід розуміти підприємства, що реалізують наступні види економічної діяльності за кодами (КВЕД): обприскування сільськогосподарських культур з повітря (01.61), виробництво повітряних і космічних літальних апаратів, супутнього устаткування (30.3), капітальний ремонт літаків або авіадвигунів (33.16), авіаційний транспорт (51), діяльність аеропортів (52.23), реклама на авіаційному транспорті (писання у небі) (73.11), аерофотозйомка (74.20)».*

**4. Пункт 3.4 «Особливості освітньо-професійної програми» викласти у новій редакції:**

«Освітньо-професійна програма ґрунтується на основних положеннях міжнародних стандартів професійної освіти бухгалтерів (International Accounting Education Standards Board (IAESB)); забезпечує формування базового рівня знань та навичок з обліку, аудиту та оподаткування суб'єктів господарювання та домогосподарств. Освітньо-професійна програма орієнтована на базову спеціальну підготовку конкурентноспроможних бухгалтерів, аудиторів, податкових інспекторів, підприємців тощо».

**5.** У пункті 6.3. «Фахові компетентності (ФК)»:

5.1. ФК12 викласти у новій редакції: «Здатність виявляти знання та розуміння проблем предметної області здійснення обліку, аналізу, контролю, аудиту, оподаткування діяльності авіаційних підприємств».

5.2. ФК13 викласти у новій редакції: «Виявляти здатність до сприйняття інформації про взаємодію суб'єктів господарювання різних видів економічної діяльності та її відображення в обліку, фінансовій, податковій та статистичній звітності»

5.3. Вилучити ФК14 та ФК15.

**6.** У пункті 7.1 «Програмні результати навчання (ПРН)»:

6.1. ПРН24: викласти у новій редакції «Володіти та застосовувати знання особливостей практики здійснення обліку, аналізу, контролю, аудиту, оподаткування та складання звітності авіаційних підприємств»

6.2. Вилучити ПРН25-28.

**7.** Пункт 2.1. «Перелік освітніх компонентів ОПП» розділу 2 доповнити уточненням: *«\*Реалізація права здобувачів вищої освіти на вільний вибір навчальних дисциплін та створення індивідуальної освітньої траєкторії регламентується Законом України «Про вищу освіту» та внутрішніми нормативними актами НАУ. Вибіркові компоненти обираються здобувачами вищої освіти із каталогів рекомендованих та альтернативних вибіркових дисциплін».*

**8.** У частині «Обов'язкові компоненти» пункту 2.1 «Перелік освітніх компонентів, 240 кредитів ЄКТС» та пункту 2.2. «Перелік освітніх компонентів для скороченого терміну навчання, 180 кредитів ЄКТС» в навчальних та робочих навчальних планах: НБ-6-071 / 21, РБ-6-071 / 22, НБ-6-071з / 21, РБ-6-071з / 22, НБ-6-071/21-стн, РБ-6-071/22-стн:

8.1. ОК26: назву навчальної дисципліни «Облік у банках» замінити на «Облік та контроль банківської діяльності» (без зміни обсягу освітніх компонент у кредитах ЄКТС, форм підсумкового контролю, семестрів, в яких реалізуються освітні компоненти).

8.2. ОК28: назву навчальної дисципліни «Облік у суб'єктів державного сектору» замінити на «Облік та контроль у суб'єктів державного сектору» (без зміни обсягу освітніх компонент у кредитах ЄКТС, форм підсумкового контролю, семестрів, в яких реалізуються освітні компоненти).

8.3. ОК31: назву навчальної дисципліни «Облік на авіаційних підприємствах» замінити на «Облік, контроль та оподаткування на авіаційних підприємствах» (без зміни обсягу освітніх компонент у кредитах ЄКТС, форм підсумкового контролю, семестрів, в яких реалізуються освітні компоненти).

9. Додати до складу таблиці 2.1. «Перелік освітніх компонент, 240 кредитів ЄКТС» 6-й стовпчик із зазначенням семестрів, в яких реалізуються освітні компоненти для заочної форми навчання, та викласти у новій редакції з урахуванням нових дисциплін:

| Код н/д                       | Компоненти освітньо-професійної програми (навчальні дисципліни, курсові проекти (роботи), практики, кваліфікаційна робота) | Кількість кредитів | Форма підсумковий контролю | Семестр (відповідно до форми навчання) |        |
|-------------------------------|--|--------------------|----------------------------|--|--------|
|                               |  |                    |                            | денна                                  | заочна |
| 1                             | 2  | 3                  | 4                          | 5                                      | 6      |
| <b>Обов'язкові компоненти</b> |  |                    |                            |  |        |
| OK1                           | Історія української державності та культури  | 3,0                |                            |  | 1      |
|                               |  |                    | Екзамен                    | 1                                      | 2      |
| OK2                           | Господарське право   | 3,0                |                            |  | 1      |
|                               |  |                    | Диференційований залік     | 1                                      | 2      |
| OK 3                          | Ділова українська мова   | 3,0                |                            |  | 2      |
|                               |  |                    | Екзамен                    | 2                                      | 3      |
| OK4                           | Фахова іноземна мова   | 4,5                | Диференційований залік     |  | 1      |
|                               |  |                    |                            | 1                                      | 2      |
|                               |  |                    | Екзамен                    | 2                                      | 3      |
| OK5                           | Філософія  | 3,5                |                            |  | 4      |
|                               |  |                    | Екзамен                    | 4                                      | 5      |
| OK6                           | Фізичне виховання та самовдосконалення   | 3,0                | Диференційований залік     | 2                                      | 3      |
| OK7                           | Вища математика  | 5,0                |                            |  | 1      |
|                               |  |                    | Екзамен                    | 1                                      | 2      |
| OK8                           | Теорія ймовірностей і математична статистика   | 5,0                |                            |  | 2      |
|                               |  |                    | Екзамен                    | 2                                      | 3      |
| OK9                           | Інформаційно-комунікаційні системи і технології  | 4,5                |                            |  | 1      |
|                               |  |                    | Екзамен                    | 1                                      | 2      |
| OK10                          | Вступ до спеціальності   | 3,5                |                            |  | 1      |
|                               |  |                    | Диференційований залік     | 1                                      | 2      |
| OK11                          | Соціально-ринкові комунікації  | 4,5                |                            |  | 1      |
|                               |  |                    | Диференційований залік     | 1                                      | 2      |
| OK12                          | Організація роботи бухгалтерської служби   | 4,5                |                            |  | 1      |
|                               |  |                    | Диференційований залік     | 1                                      | 2      |
| OK13                          | Основи функціонування економіки на мікро-, макро-, та мезо рівнях  | 4,5                |                            |  | 2      |
|                               |  |                    | Диференційований залік     | 2                                      | 3      |
| OK14                          | Фінансова діяльність суб'єктів господарювання  | 4,5                |                            |  | 2      |
|                               |  |                    | Диференційований залік     | 2                                      | 3      |
| OK15                          | Бухгалтерський облік (загальна теорія)   | 8,0                |                            |  | 2      |
|                               |  |                    | Диференційований залік     | 2                                      | 3      |
|                               |  |                    | Екзамен                    | 3                                      | 4      |
| OK15.1                        | Курсова робота з дисципліни «Бухгалтерський облік (загальна теорія)»   | 1,0                |                            |  | 3      |
|                               |  |                    | Захист                     | 3                                      | 4      |
| OK 16                         | Статистика   | 4,5                |                            |  | 3      |
|                               |  |                    | Екзамен                    | 3                                      | 4      |
| OK17                          | Теорія економічного аналізу  | 4,5                |                            |  | 3      |
|                               |  |                    | Екзамен                    | 3                                      | 4      |
| OK18                          | Економіко-математичні методи в обліку та аналізі   | 4,5                |                            |  | 3      |
|                               |  |                    | Диференційований залік     | 3                                      | 4      |

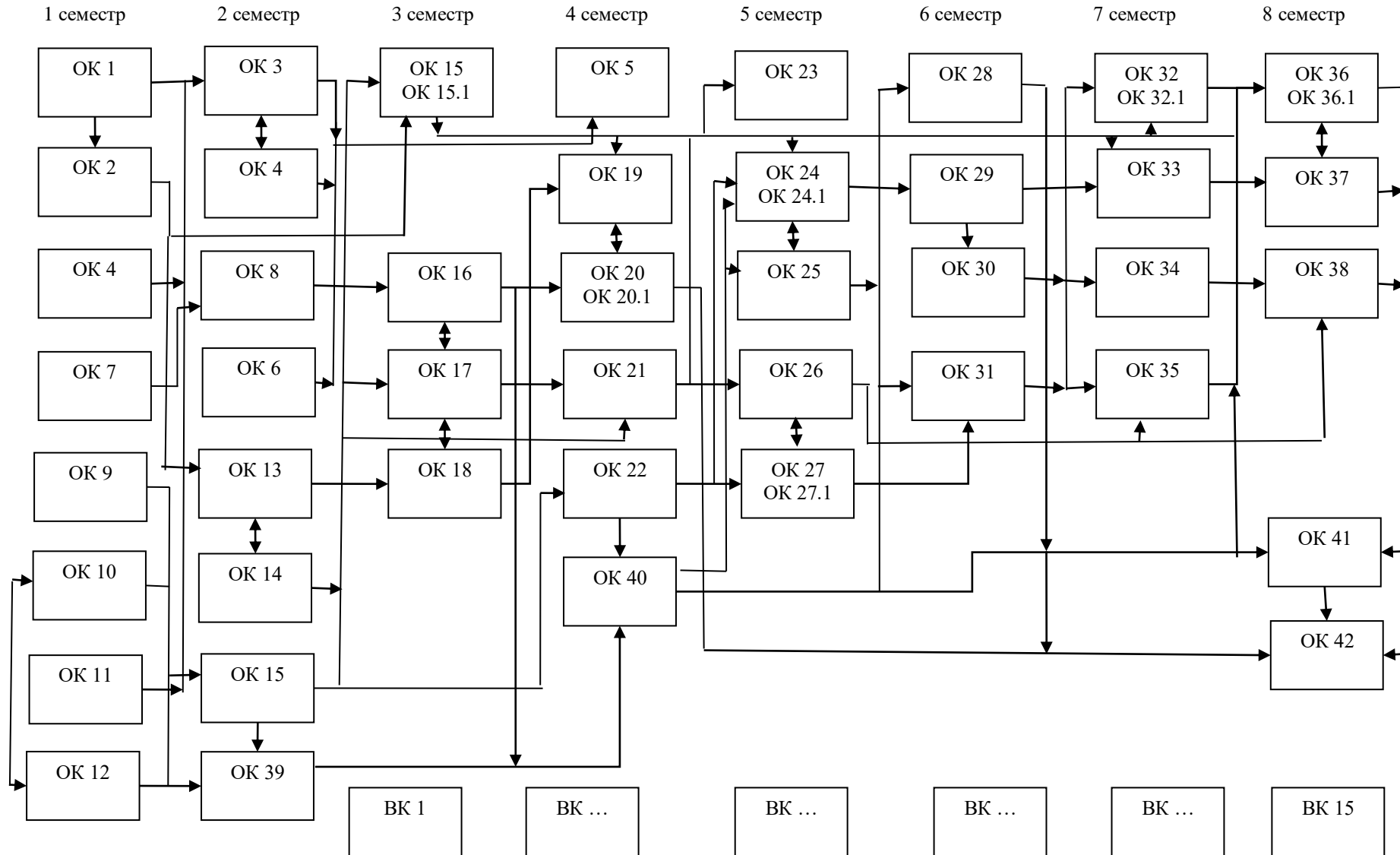
|        |   |     |                        |   |   |
|--------|---|-----|------------------------|---|---|
| OK19   | Бізнес планування та бюджетування                                       | 4,5 |                        |   | 4 |
|        |   |     | Диференційований залік | 4 | 5 |
| OK20   | Економічний аналіз  | 3,5 |                        |   | 4 |
|        |   |     | Екзамен                | 4 | 5 |
| OK20.1 | Курсова робота з дисципліни «Економічний аналіз»                        | 1,0 |                        |   | 4 |
|        |   |     | Захист                 | 4 | 5 |
| OK21   | Фінансовий облік I  | 3,5 |                        |   | 4 |
|        |   |     | Екзамен                | 4 | 5 |
| OK22   | Податкова система   | 3,0 |                        |   | 4 |
|        |   |     | Диференційований залік | 4 | 5 |
| OK23   | Міжнародні ринки і світова торгівля                                     | 4,5 |                        |   | 5 |
|        |   |     | Диференційований залік | 5 | 6 |
| OK24   | Фінансовий облік II   | 3,5 |                        |   | 5 |
|        |   |     | Екзамен                | 5 | 6 |
| OK24.1 | Курсова робота з дисципліни «Фінансовий облік II»                       | 1,0 |                        |   | 5 |
|        |   |     | Захист                 | 5 | 6 |
| OK25   | Облік і звітність суб'єктів малого підприємництва                       | 4,5 |                        |   | 5 |
|        |   |     | Екзамен                | 5 | 6 |
| OK26   | Облік та контроль банківської діяльності                                | 4,5 |                        |   | 5 |
|        |   |     | Екзамен                | 5 | 6 |
| OK27   | Облік і оподаткування у галузях економіки                               | 4,0 |                        |   | 6 |
|        |   |     | Екзамен                | 6 | 7 |
| OK27.1 | Курсова робота з дисципліни «Облік і оподаткування в галузях економіки» | 1,0 |                        |   | 6 |
|        |   |     | Захист                 | 6 | 7 |
| OK28   | Облік та контроль у суб'єктів державного сектору                        | 5,0 |                        |   | 6 |
|        |   |     | Екзамен                | 6 | 7 |
| OK29   | Звітність підприємства  | 4,0 |                        |   | 6 |
|        |   |     | Екзамен                | 6 | 7 |
| OK30   | Судово-бухгалтерська експертиза   | 4,0 |                        |   | 6 |
|        |   |     | Диференційований залік | 6 | 7 |
| OK31   | Облік, контроль та оподаткування на авіаційних підприємствах            | 4,0 |                        |   | 6 |
|        |   |     | Диференційований залік | 6 | 7 |
| OK32   | Облік і звітність в оподаткуванні                                       | 3,5 |                        |   | 7 |
|        |   |     | Екзамен                | 7 | 8 |
| OK32.1 | Курсова робота з дисципліни «Облік і звітність в оподаткуванні»         | 1,0 |                        |   | 7 |
|        |   |     | Захист                 | 7 | 8 |
| OK33   | Управлінський облік   | 4,5 |                        |   | 7 |
|        |   |     | Екзамен                | 7 | 8 |
| OK34   | Облік і оподаткування зовнішньоекономічної діяльності                   | 4,5 |                        |   | 7 |
|        |   |     | Екзамен                | 7 | 8 |
| OK35   | Фінансово-господарський контроль  | 4,5 |                        |   | 7 |
|        |   |     | Диференційований залік | 7 | 8 |
| OK36   | Аудит   | 3,0 |                        |   | 8 |
|        |   |     | Екзамен                | 8 | 9 |
| OK36.1 | Курсова робота з дисципліни «Аудит»                                     | 1,0 |                        |   | 8 |
|        |   |     | Захист                 | 8 | 9 |
| OK37   | Інформаційні системи в обліку, аналізі та аудиті                        | 4,0 |                        |   | 8 |
|        |   |     | Екзамен                | 8 | 9 |
| OK38   | Облік і звітність за міжнародними стандартами                           | 3,5 |                        |   | 8 |
|        |   |     | Екзамен                | 8 | 9 |

|  |                        |                          |                        |   |   |
|--|------------------------|--------------------------|------------------------|---|---|
| ОК39   | Фаховий тренінг        | 3,0                      | Диференційований залік | 2 | 3 |
| ОК40   | Дослідницька практика  | 3,0                      | Диференційований залік | 4 | 5 |
| ОК41   | Переддипломна практика | 3,0                      | Диференційований залік | 8 | 9 |
| ОК42   | Кваліфікаційна робота  | 7,5                      | Захист                 | 8 | 9 |
| <b>Загальний обсяг обов'язкових компонент:</b>                         |                        | <b>180 кредитів ЄКТС</b> |                        |   |   |
| <b>Вибіркові компоненти*</b>   |                        |                          |                        |   |   |
| ВК1  | Дисципліна 1           | 4,0                      | Диференційований залік |   |   |
| ВК2  | Дисципліна 2           | 4,0                      | Диференційований залік |   |   |
| .....  | .....                  |                          |                        |   |   |
| ВК15   | Дисципліна 15          | 4,0                      | Диференційований залік |   |   |
| <b>Загальний обсяг вибірових компонент 60 кредитів ЄКТС</b>            |                        |                          |                        |   |   |
| <b>Загальний обсяг освітньо-професійної програми 240 кредитів ЄКТС</b> |                        |                          |                        |   |   |

**10.** Вилучити таблицю 2.2. «Перелік освітніх компонент для скороченого терміну навчання, 180 кредитів ЄКТС»

# 11. Структурно-логічну схему ОПП викласти у новій редакції:

## 2.2. Структурно-логічна схема ОПП (денна форма навчання)









Зміни в описі ОПП «Облік і аудит»  
другого (магістерського) рівня вищої освіти (ID ЄДЕБО 7262)  
за спеціальністю 071 «Облік і оподаткування»  
галузі знань 07 «Управління та адміністрування», навчальних планах на її основі

1. Додати до складу таблиці п. 2.1 «Перелік освітніх компонентів ОПП» 6-й стовпчик із зазначенням семестрів, в яких реалізуються освітні компоненти для заочної форми навчання, та викласти у новій редакції:

| Код н/д  | Компоненти освітньо-професійної програми (навчальні листи/дисципліни, курсові проекти (роботи), практики, кваліфікаційна робота) | Кількість кредитів        | Форма підсумкового контролю | Семестр (відповідно до форми навчання) |        |
|--|--|---------------------------|-----------------------------|--|--------|
|  |  |                           |                             | денна                                  | заочна |
| 1  | 2  | 3                         | 4                           | 5                                      | 6      |
| <b>Обов'язкові компоненти</b>                        |  |                           |                             |  |        |
| OK1  | Ділова іноземна мова   | 3,5                       | Екзамен                     | 1                                      | 1      |
| OK2  | Соціально-етичні засади обліку і оподаткування   | 3,5                       |                             |  | 1      |
|  |  |                           | Екзамен                     | 2                                      | 2      |
| OK3  | Методологія прикладних досліджень у сфері обліку і оподаткування   | 3,5                       | Екзамен                     | 1                                      | 1      |
| OK4  | Організація бухгалтерського обліку   | 4,0                       | Екзамен                     | 1                                      | 1      |
| OK5  | Адміністрування податків   | 3,5                       | Диференційований залік      | 1                                      | 1      |
| OK6  | Організація і методика аудиту  | 3,5                       | Диференційований залік      | 1                                      | 1      |
| OK7  | Міжнародні стандарти фінансової звітності  | 6,0                       |                             |  | 1      |
|  |  |                           | Екзамен                     | 2                                      | 2      |
| OK8  | Фінансовий аналіз  | 7,0                       |                             |  | 1      |
|  |  |                           | Екзамен                     | 2                                      | 2      |
| OK9  | Науково-дослідна практика у сфері обліку і аудиту  | 4,5                       | Диференційований залік      | 2                                      | 2      |
| OK10   | Переддипломна практика   | 6,0                       | Диференційований залік      | 3                                      | 3      |
| OK11   | Кваліфікаційна робота  | 21,0                      | захист                      | 3                                      | 3      |
| <b>Загальний обсяг обов'язкових компонент:</b>       |  | <b>66,0 кредитів ЄКТС</b> |                             |  |        |
| <b>Вибіркові компоненти</b>                          |  |                           |                             |  |        |
| BK1  | Дисципліна 1   | 4,0                       | Диференційований залік      |  |        |
| BK2  | Дисципліна 2   | 4,0                       | Диференційований залік      |  |        |
| .....  | .....  |                           |                             |  |        |
| BKn  | Дисципліна n   | 4,0                       | Диференційований залік      |  |        |
| <b>Загальний обсяг вибірових компонент</b>           |  | <b>24,0 кредитів ЄКТС</b> |                             |  |        |
| <b>Загальний обсяг освітньо-професійної програми</b> |  | <b>90,0 кредитів ЄКТС</b> |                             |  |        |

*\*Реалізація права здобувачів вищої освіти на вільний вибір навчальних дисциплін та створення індивідуальної освітньої траєкторії регламентується Законом України «Про вищу освіту» та внутрішніми нормативними актами НАУ. Вибіркові компоненти обираються здобувачами вищої освіти із каталогів рекомендованих та альтернативних вибірових дисциплін.*

Завідувач кафедри  
фінансів, обліку та оподаткування

Тетяна КОСОВА

Зміни в описі ОПП «Фінанси і кредит»  
першого (бакалаврського) рівня вищої освіти (ID ЄДЕБО 7524)  
за спеціальністю 072 «Фінанси, банківська справа та страхування»  
галузі знань 07 «Управління та адміністрування»

1. Пункт 1.8. «Передумови» профілю ОПП викласти у новій редакції:

Вступ на навчання на освітньо-професійну програму обсягом 240 кредитів ЄКТС здійснюється на базі повної загальної середньої освіти.

Для здобуття освітнього ступеня бакалавра на основі ступеня молодшого бакалавра (освітньо-кваліфікаційного рівня «молодший спеціаліст») заклад вищої освіти має право визнати та перерахувати не більше 120 кредитів ЄКТС, отриманих в межах попередньої освітньої програми підготовки молодшого бакалавра (молодшого спеціаліста) за спеціальністю 072 Фінанси, банківська справа та страхування, і не більше 60 кредитів ЄКТС отриманих в межах попередньої освітньої програми підготовки молодшого бакалавра (молодшого спеціаліста) за іншими спеціальностями.

На основі ступеня «фаховий молодший бакалавр» заклад вищої освіти має право визнати та перерахувати не більше ніж 60 кредитів ЄКТС, отриманих за попередньою освітньою програмою фахової передвищої освіти».

Приїом на основі ступенів «молодший бакалавр», «фаховий молодший бакалавр» або освітньо-кваліфікаційного рівня «молодший спеціаліст» здійснюється за результатами зовнішнього незалежного оцінювання в порядку, визначеному законодавством».

2. Додати до складу таблиці 2.1. «Перелік освітніх компонентів, 240 кредитів ЄКТС» 6-й стовпчик із зазначенням семестрів, в яких реалізуються освітні компоненти для заочної форми навчання, та викласти у новій редакції:

| Код н/д                       | Компоненти освітньо-професійної програми<br>(навчальні дисципліни, курсові роботи,<br>практики, кваліфікаційна робота) | Кількість<br>кредитів | Форма<br>підсумкового<br>контролю | Семестр<br>(відповідно до<br>форми навчання) |        |
|-------------------------------|--|-----------------------|-----------------------------------|--|--------|
|                               |  |                       |                                   | денна  | заочна |
| 1                             | 2  | 3                     | 4                                 | 5  | 6      |
| <b>Обов'язкові компоненти</b> |  |                       |                                   |  |        |
| OK1                           | Історія української державності та культури  | 3,0                   |                                   |  | 1      |
|                               |  |                       | Екзамен                           | 1  | 2      |
| OK2                           | Господарське право   | 3,0                   |                                   |  | 1      |
|                               |  |                       | Диференційований<br>залік         | 1  | 2      |

| 1    | 2   | 2   | 4                      | 5 | 6 |
|------|---|-----|------------------------|---|---|
| OK3  | Ділова українська мова  | 3,0 |                        |   | 2 |
|      |   |     | Екзамен                | 2 | 3 |
| OK4  | Фахова іноземна мова  | 4,5 | Диференційований залік |   | 1 |
|      |   |     | Екзамен                | 1 | 2 |
| OK5  | Філософія   | 3,5 |                        |   | 4 |
|      |   |     | Екзамен                | 2 | 3 |
| OK6  | Фізичне виховання та самовдосконалення                            | 3,0 | Диференційований залік | 4 | 5 |
| OK7  | Вища математика   | 3,0 |                        | 2 | 3 |
| OK8  | Теорія ймовірності і математична статистика                       | 5,0 |                        |   | 1 |
|      |   |     | Екзамен                | 1 | 2 |
| OK9  | Інформаційно-комунікаційні системи і технології                   | 4,5 |                        |   | 2 |
|      |   |     | Екзамен                | 2 | 3 |
| OK10 | Фінанси домогосподарств   | 3,5 |                        |   | 1 |
|      |   |     | Диференційований залік | 1 | 2 |
| OK11 | Соціально-ринкові комунікації                                     | 4,5 |                        |   | 1 |
|      |   |     | Диференційований залік | 1 | 2 |
| OK12 | Вступ до спеціальності  | 4,5 |                        |   | 1 |
|      |   |     | Диференційований залік | 1 | 2 |
| OK13 | Основи функціонування економіки на мікро-, макро- та мезо- рівнях | 4,5 |                        |   | 2 |
|      |   |     | Диференційований залік | 2 | 3 |
| OK14 | Гроші і кредит  | 4,5 |                        |   | 2 |
|      |   |     | Диференційований залік | 2 | 3 |
| OK15 | Фінанси   | 8,0 |                        |   | 2 |
|      |   |     | Диференційований залік | 2 | 3 |
| OK16 | Курсова робота з дисципліни «Фінанси»                             | 1   | Екзамен                | 3 | 4 |
|      |   |     | Захист                 | 3 | 4 |
| OK17 | Облік і оподаткування   | 4,5 |                        |   | 3 |
|      |   |     | Диференційований залік | 3 | 4 |
| OK18 | Бюджетна система  | 4,5 |                        |   | 3 |
|      |   |     | Екзамен                | 3 | 4 |
| OK19 | Економічний аналіз  | 4,5 |                        |   | 3 |
|      |   |     | Екзамен                | 3 | 4 |
| OK20 | Бізнес-планування та бюджетування                                 | 4,5 |                        |   | 4 |
|      |   |     | Диференційований залік | 4 | 5 |
| OK21 | Банківська система  | 3,5 |                        |   | 4 |
|      |   |     | Екзамен                | 4 | 5 |
| OK22 | Курсова робота з дисципліни «Банківська система»                  | 1   |                        |   | 4 |
|      |   |     | Захист                 | 4 | 5 |

| 1    | 2  | 3   | 4                      | 5 | 6 |
|------|--|-----|------------------------|---|---|
| OK23 | Державні фінанси   | 3,5 |                        |   | 4 |
|      |  |     | Екзамен                | 4 | 5 |
| OK24 | Фінансова статистика   | 3,0 |                        |   | 4 |
|      |  |     | Диференційований залік | 4 | 5 |
| OK25 | Міжнародні ринки і світова торгівля                            | 4,5 |                        |   | 5 |
|      |  |     | Диференційований залік | 5 | 6 |
| OK26 | Страховання  | 3,5 |                        |   | 5 |
|      |  |     | Екзамен                | 5 | 6 |
| OK27 | Курсова робота з дисципліни «Страховання»                      | 1   |                        |   | 5 |
|      |  |     | Захист                 | 5 | 6 |
| OK28 | Фінанси суб'єктів господарювання                               | 4,5 |                        |   | 5 |
|      |  |     | Екзамен                | 5 | 6 |
| OK29 | Інвестування   | 4,5 |                        |   | 5 |
|      |  |     | Екзамен                | 5 | 6 |
| OK30 | Фінанси підприємств  | 4,0 |                        |   | 6 |
|      |  |     | Екзамен                | 6 | 7 |
| OK31 | Курсова робота з дисципліни «Фінанси підприємств»              | 1   |                        |   | 6 |
|      |  |     | Захист                 | 6 | 7 |
| OK32 | Податки та податкова система України                           | 5,0 |                        |   | 6 |
|      |  |     | Екзамен                | 6 | 7 |
| OK33 | Інформаційні системи та технології у фінансах                  | 4,0 |                        |   | 6 |
|      |  |     | Екзамен                | 6 | 7 |
| OK34 | Основи наукових досліджень                                     | 4,0 |                        |   | 6 |
|      |  |     | Диференційований залік | 6 | 7 |
| OK35 | Економіко-математичні методи та моделі                         | 4,0 |                        |   | 6 |
|      |  |     | Диференційований залік | 6 | 7 |
| OK36 | Фінансовий ринок   | 3,5 |                        |   | 7 |
|      |  |     | Екзамен                | 7 | 8 |
| OK37 | Курсова робота з дисципліни «Фінансовий ринок»                 | 1   |                        |   | 7 |
|      |  |     | Захист                 | 7 | 8 |
| OK38 | Фінансовий контролінг  | 4,5 |                        |   | 7 |
|      |  |     | Екзамен                | 7 | 8 |
| OK39 | Страховий ринок  | 4,5 |                        |   | 7 |
|      |  |     | Екзамен                | 7 | 8 |
| OK40 | Провайдинг інновацій   | 4,5 |                        |   | 7 |
|      |  |     | Диференційований залік | 7 | 8 |
| OK41 | Фінансова звітність та її аналіз                               | 3,0 |                        |   | 8 |
|      |  |     | Екзамен                | 8 | 9 |
| OK42 | Курсова робота з дисципліни «Фінансова звітність та її аналіз» | 1   |                        |   | 8 |
|      |  |     | Захист                 | 8 | 9 |
| OK43 | Операції банків та небанківських кредитних установ             | 4,0 |                        |   | 8 |
|      |  |     | Екзамен                | 8 | 9 |
| OK44 | Авіаційне страхування  | 3,5 |                        |   | 8 |
|      |  |     | Екзамен                | 8 | 9 |

|  |   |                          |                        |   |   |
|--|---|--------------------------|------------------------|---|---|
| 1  | 2   | 3                        | 4                      | 5 | 6 |
| OK45   | Фахова ознайомлювальна практика             | 3,0                      | Диференційований залік | 2 | 3 |
| OK46   | Дослідницька практика фінансової діяльності | 3,0                      | Диференційований залік | 4 | 5 |
| OK47   | Переддипломна практика                      | 3,0                      | Диференційований залік | 8 | 9 |
| OK48   | Кваліфікаційна робота                       | 7,5                      | захист                 | 8 | 9 |
| <b>Загальний обсяг обов'язкових компонент:</b>       |   | <b>180 кредитів ЄКТС</b> |                        |   |   |
| <b>Вибіркові компоненти*</b>                         |   |                          |                        |   |   |
| BK1  |   | 4,0                      | диференційований залік |   |   |
| BK2  |   | 4,0                      | диференційований залік |   |   |
| ...  | ...   | ...                      | ...                    |   |   |
| BK15   |   | 4,0                      | диференційований залік |   |   |
| <b>Загальний обсяг вибірових компонент</b>           |   | <b>60 кредитів ЄКТС</b>  |                        |   |   |
| <b>Загальний обсяг освітньо-професійної програми</b> |   | <b>240 кредитів ЄКТС</b> |                        |   |   |

*\*Реалізація права здобувачів вищої освіти на вільний вибір навчальних дисциплін та створення індивідуальної освітньої траєкторії регламентується Законом України «Про вищу освіту» та внутрішніми нормативними актами НАУ. Вибіркові компоненти обираються здобувачами вищої освіти із каталогів рекомендованих та альтернативних вибірових дисциплін.*

3. Додати до складу таблиці 2.2. «Перелік освітніх компонентів для скороченого терміну навчання, 180 кредитів ЄКТС» 6-й стовпчик із зазначенням семестрів, в яких реалізуються освітні компоненти для заочної форми навчання, та викласти у новій редакції:

| Код н/д                       | Компоненти освітньо-професійної програми (навчальні дисципліни, курсові роботи, практики, кваліфікаційна робота) | Кількість кредитів | Форма підсумкового контролю | Семестр (відповідно до форми навчання) |        |
|-------------------------------|--|--------------------|-----------------------------|--|--------|
|                               |  |                    |                             | денна                                  | заочна |
| 1                             | 2  | 3                  | 4                           | 5                                      | 6      |
| <b>Обов'язкові компоненти</b> |  |                    |                             |  |        |
| OK5                           | Філософія  | 3,5                |                             |  | 4      |
|                               |  |                    | Екзамен                     | 4                                      | 5      |
| OK6                           | Фізичне виховання та самовдосконалення   | 3,0                | Диференційований залік      | 2                                      | 3      |
| OK8                           | Теорія ймовірності і математична статистика  | 5,0                |                             |  | 2      |
|                               |  |                    | Екзамен                     | 2                                      | 3      |

| 1    | 2   | 3   | 4                      | 5 | 6 |
|------|---|-----|------------------------|---|---|
| OK13 | Основи функціонування економіки на мікро-, макро- та мезо- рівнях | 4,5 | Диференційований залік | 2 | 2 |
|      |   |     |                        |   | 3 |
| OK14 | Гроші і кредит  | 4,5 | Диференційований залік | 2 | 2 |
|      |   |     |                        |   | 3 |
| OK15 | Фінанси   | 8,0 | Диференційований залік | 2 | 2 |
|      |   |     | Екзамен                | 3 | 3 |
| OK16 | Курсова робота з дисципліни «Фінанси»                             | 1   | Захист                 | 3 | 3 |
|      |   |     |                        |   | 4 |
| OK17 | Облік і оподаткування   | 4,5 | Диференційований залік | 3 | 3 |
|      |   |     |                        |   | 4 |
| OK18 | Бюджетна система  | 4,5 | Екзамен                | 3 | 3 |
|      |   |     |                        |   | 4 |
| OK19 | Економічний аналіз  | 4,5 | Екзамен                | 3 | 3 |
|      |   |     |                        |   | 4 |
| OK20 | Бізнес-планування та бюджетування                                 | 4,5 | Диференційований залік | 4 | 4 |
|      |   |     |                        |   | 5 |
| OK21 | Банківська система  | 3,5 | Екзамен                | 4 | 4 |
|      |   |     |                        |   | 5 |
| OK22 | Курсова робота з дисципліни «Банківська система»                  | 1   | Захист                 | 4 | 4 |
|      |   |     |                        |   | 5 |
| OK23 | Державні фінанси  | 3,5 | Екзамен                | 4 | 4 |
|      |   |     |                        |   | 5 |
| OK24 | Фінансова статистика  | 3,0 | Диференційований залік | 4 | 4 |
|      |   |     |                        |   | 5 |
| OK25 | Міжнародні ринки і світова торгівля                               | 4,5 | Диференційований залік | 5 | 5 |
|      |   |     |                        |   | 6 |
| OK26 | Страховання   | 3,5 | Екзамен                | 5 | 5 |
|      |   |     |                        |   | 6 |
| OK27 | Курсова робота з дисципліни «Страховання»                         | 1   | Захист                 | 5 | 5 |
|      |   |     |                        |   | 6 |
| OK28 | Фінанси суб'єктів господарювання                                  | 4,5 | Екзамен                | 5 | 5 |
|      |   |     |                        |   | 6 |
| OK29 | Інвестування  | 4,5 | Екзамен                | 5 | 5 |
|      |   |     |                        |   | 6 |
| OK30 | Фінанси підприємств   | 4,0 | Екзамен                | 6 | 6 |
|      |   |     |                        |   | 7 |
| OK31 | Курсова робота з дисципліни «Фінанси підприємств»                 | 1   | Захист                 | 6 | 6 |
|      |   |     |                        |   | 7 |
| OK32 | Податки та податкова система України                              | 5,0 | Екзамен                | 6 | 6 |
|      |   |     |                        |   | 7 |
| OK33 | Інформаційні системи та технології у фінансах                     | 4,0 | Екзамен                | 6 | 6 |
|      |   |     |                        |   | 7 |



| 1  | 2  | 3                        | 4                      | 5 | 6 |
|--|--|--------------------------|------------------------|---|---|
| OK34   | Основи наукових досліджень                                     | 4,0                      |                        |   | 6 |
|  |  |                          | Диференційований залік |   | 7 |
| OK35   | Економіко-математичні методи та моделі                         | 4,0                      |                        |   | 6 |
|  |  |                          | Диференційований залік |   | 7 |
| OK36   | Фінансовий ринок   | 3,5                      |                        |   | 7 |
|  |  |                          | Екзамен                | 7 | 8 |
| OK37   | Курсова робота з дисципліни «Фінансовий ринок»                 | 1                        |                        |   | 7 |
|  |  |                          | Захист                 | 7 | 8 |
| OK38   | Фінансовий контролінг  | 4,5                      |                        |   | 7 |
|  |  |                          | Екзамен                | 7 | 8 |
| OK39   | Страховий ринок  | 4,5                      |                        |   | 7 |
|  |  |                          | Екзамен                | 7 | 8 |
| OK40   | Провайдинг інновацій   | 4,5                      |                        |   | 7 |
|  |  |                          | Диференційований залік | 7 | 8 |
| OK41   | Фінансова звітність та її аналіз                               | 3,0                      |                        |   | 8 |
|  |  |                          | Екзамен                | 8 | 9 |
| OK42   | Курсова робота з дисципліни «Фінансова звітність та її аналіз» | 1                        |                        |   | 8 |
|  |  |                          | Захист                 | 8 | 9 |
| OK43   | Операції банків та небанківських кредитних установ             | 4,0                      |                        |   | 8 |
|  |  |                          | Екзамен                | 8 | 9 |
| OK44   | Авіаційне страхування  | 3,5                      |                        |   | 8 |
|  |  |                          | Екзамен                | 8 | 9 |
| OK45   | Фахова ознайомлювальна практика                                | 3,0                      | Диференційований залік | 2 | 3 |
| OK46   | Дослідницька практика фінансової діяльності                    | 3,0                      | Диференційований залік | 4 | 5 |
| OK47   | Переддипломна практика   | 3,0                      | Диференційований залік | 8 | 9 |
| OK48   | Кваліфікаційна робота  | 7,5                      | захист                 | 8 | 9 |
| <b>Загальний обсяг обов'язкових компонент:</b>       |  | <b>180 кредитів ЄКТС</b> |                        |   |   |
| <b>Вибіркові компоненти*</b>                         |  |                          |                        |   |   |
| ВК1  |  | 4,0                      | диференційований залік |   |   |
| ВК2  |  | 4,0                      | диференційований залік |   |   |
| ...  | ...  | ...                      | ...                    |   |   |
| ВК15   |  | 4,0                      | диференційований залік |   |   |
| <b>Загальний обсяг вибірових компонент</b>           |  | <b>60 кредитів ЄКТС</b>  |                        |   |   |
| <b>Загальний обсяг освітньо-професійної програми</b> |  | <b>240 кредитів ЄКТС</b> |                        |   |   |

*\*Реалізація права здобувачів вищої освіти на вільний вибір навчальних дисциплін та створення індивідуальної освітньої траєкторії регламентується Законом України «Про вищу освіту» та внутрішніми нормативними актами НАУ. Вибіркові компоненти обираються здобувачами вищої освіти із каталогів рекомендованих та альтернативних вибірових дисциплін.*

4. Додати до складу таблиці 2.3. «Перелік освітніх компонентів для скороченого терміну навчання, 120 кредитів ЄКТС» 6-й стовпчик із зазначенням семестрів, в яких

реалізуються освітні компоненти для заочної форми навчання, та викласти у новій редакції:

| Код н/д                       | Компоненти освітньо-професійної програми (навчальні дисципліни, курсові роботи, практики, кваліфікаційна робота) | Кількість кредитів | Форма підсумкового контролю | Семестр (відповідно до форми навчання) |        |
|-------------------------------|--|--------------------|-----------------------------|--|--------|
|                               |  |                    |                             | денна                                  | заочна |
| 1                             | 2  | 3                  | 4                           | 5                                      | 6      |
| <b>Обов'язкові компоненти</b> |  |                    |                             |  |        |
| OK5                           | Філософія  | 3,5                | Екзамен                     | 4                                      | 4      |
|                               |  |                    | Диференційований залік      | 3                                      | 5      |
| OK20                          | Бізнес-планування та бюджетування  | 4,5                | Диференційований залік      | 3                                      | 4      |
|                               |  |                    | Диференційований залік      | 4                                      | 4      |
| OK21                          | Банківська система   | 3,5                | Екзамен                     | 4                                      | 4      |
|                               |  |                    | Екзамен                     | 4                                      | 5      |
| OK22                          | Курсова робота з дисципліни «Банківська система»   | 1                  | Захист                      | 4                                      | 4      |
|                               |  |                    | Захист                      | 4                                      | 5      |
| OK23                          | Державні фінанси   | 3,5                | Екзамен                     | 4                                      | 4      |
|                               |  |                    | Екзамен                     | 4                                      | 5      |
| OK24                          | Фінансова статистика   | 3,0                | Диференційований залік      | 4                                      | 4      |
|                               |  |                    | Диференційований залік      | 4                                      | 5      |
| OK25                          | Міжнародні ринки і світова торгівля  | 4,5                | Диференційований залік      | 5                                      | 5      |
|                               |  |                    | Диференційований залік      | 5                                      | 6      |
| OK26                          | Страховання  | 3,5                | Екзамен                     | 5                                      | 5      |
|                               |  |                    | Екзамен                     | 5                                      | 6      |
| OK27                          | Курсова робота з дисципліни «Страховання»  | 1                  | Захист                      | 5                                      | 5      |
|                               |  |                    | Захист                      | 5                                      | 6      |
| OK28                          | Фінанси суб'єктів господарювання   | 4,5                | Екзамен                     | 5                                      | 5      |
|                               |  |                    | Екзамен                     | 5                                      | 6      |
| OK29                          | Інвестування   | 4,5                | Екзамен                     | 5                                      | 5      |
|                               |  |                    | Екзамен                     | 5                                      | 6      |
| OK30                          | Фінанси підприємств  | 4,0                | Екзамен                     | 6                                      | 6      |
|                               |  |                    | Екзамен                     | 6                                      | 7      |
| OK31                          | Курсова робота з дисципліни «Фінанси підприємств»  | 1                  | Захист                      | 6                                      | 6      |
|                               |  |                    | Захист                      | 6                                      | 7      |
| OK32                          | Податки та податкова система України   | 5,0                | Екзамен                     | 6                                      | 6      |
|                               |  |                    | Екзамен                     | 6                                      | 7      |
| OK33                          | Інформаційні системи та технології у фінансах  | 4,0                | Екзамен                     | 6                                      | 6      |
|                               |  |                    | Екзамен                     | 6                                      | 7      |
| OK34                          | Основи наукових досліджень   | 4,0                | Диференційований залік      | 6                                      | 6      |
|                               |  |                    | Диференційований залік      | 6                                      | 7      |
| OK35                          | Економіко-математичні методи та моделі   | 4,0                | Диференційований залік      | 6                                      | 6      |
|                               |  |                    | Диференційований залік      | 6                                      | 7      |
| OK36                          | Фінансовий ринок   | 3,5                | Екзамен                     | 7                                      | 7      |
|                               |  |                    | Екзамен                     | 7                                      | 8      |
| OK37                          | Курсова робота з дисципліни «Фінансовий ринок»   | 1                  | Захист                      | 7                                      | 7      |
|                               |  |                    | Захист                      | 7                                      | 8      |
| OK38                          | Фінансовий контролінг  | 4,5                | Екзамен                     | 7                                      | 7      |
|                               |  |                    | Екзамен                     | 7                                      | 8      |
| OK39                          | Страховий ринок  | 4,5                | Екзамен                     | 7                                      | 7      |
|                               |  |                    | Екзамен                     | 7                                      | 8      |
| OK40                          | Провайдинг інновацій   | 4,5                | Диференційований залік      | 7                                      | 7      |
|                               |  |                    | Диференційований залік      | 7                                      | 8      |

|  |  |                          |                        |   |   |
|--|--|--------------------------|------------------------|---|---|
| OK41   | Фінансова звітність та її аналіз                               | 3,0                      |                        | 8 | 8 |
|  |  |                          | Екзамен                | 8 | 9 |
| OK42   | Курсова робота з дисципліни «Фінансова звітність та її аналіз» | 1                        |                        | 8 | 8 |
|  |  |                          | Захист                 | 8 | 9 |
| 1  | 2  | 3                        | 4                      | 5 | 6 |
| OK43   | Операції банків та небанківських кредитних установ             | 4,0                      |                        | 8 | 8 |
|  |  |                          | Екзамен                | 8 | 9 |
| OK44   | Авіаційне страхування  | 3,5                      |                        | 8 | 8 |
|  |  |                          | Екзамен                | 8 | 9 |
| OK45   | Фахова ознайомлювальна практика                                | 3,0                      | Диференційований залік | 2 | 3 |
| OK46   | Дослідницька практика фінансової діяльності                    | 3,0                      | Диференційований залік | 4 | 5 |
| OK47   | Переддипломна практика   | 3,0                      | Диференційований залік | 8 | 9 |
| OK48   | Кваліфікаційна робота  | 7,5                      | захист                 | 8 | 9 |
| <b>Загальний обсяг обов'язкових компонент:</b>       |  | <b>180 кредитів ЄКТС</b> |                        |   |   |
| <b>Вибіркові компоненти*</b>                         |  |                          |                        |   |   |
| ВК1  |  | 4,0                      | диференційований залік |   |   |
| ВК2  |  | 4,0                      | диференційований залік |   |   |
| ...  | ...  | ...                      | ...                    |   |   |
| ВК15   |  | 4,0                      | диференційований залік |   |   |
| <b>Загальний обсяг вибірових компонент</b>           |  | <b>60 кредитів ЄКТС</b>  |                        |   |   |
| <b>Загальний обсяг освітньо-професійної програми</b> |  | <b>240 кредитів ЄКТС</b> |                        |   |   |

*\*Реалізація права здобувачів вищої освіти на вільний вибір навчальних дисциплін та створення індивідуальної освітньої траєкторії регламентується Законом України «Про вищу освіту» та внутрішніми нормативними актами НАУ. Вибіркові компоненти обираються здобувачами вищої освіти із каталогів рекомендованих та альтернативних вибірових дисциплін.*

Завідувач кафедри  
фінансів, обліку та оподаткування

Тетяна КОСОВА

Зміни в описі ОПП «Фінанси і кредит»  
другого (магістерського) рівня вищої освіти (ІД ЄДЕБО 7259)  
за спеціальністю 072 «Фінанси, банківська справа та страхування»  
галузі знань 07 «Управління та адміністрування», навчальних планах на її основі

1. Додати до складу таблиці п. 2.1 «Перелік освітніх компонентів ОПП» 6-й стовпчик із зазначенням семестрів, в яких реалізуються освітні компоненти для заочної форми навчання, та викласти у новій редакції:

| Код н/д  | Компоненти освітньо-професійної програми<br>(навчальні дисципліни, курсових проектів,<br>практики, кваліфікаційний екзамен,<br>кваліфікаційна робота) | Кількість<br>кредитів     | Форма<br>підсумк.<br>контролю | Семестр<br>(віповідно до<br>форми навчання) |       |
|--|---|---------------------------|-------------------------------|---|-------|
|  |   |                           |                               | денна                                       | денна |
| 1  | 2   | 3                         | 4                             | 5   | 6     |
| <b>Обов'язкові компоненти</b>                        |   |                           |                               |   |       |
| ОК1  | Ділова іноземна мова  | 3,5                       | Екзамен                       | 1   | 1     |
| ОК2  | Фінансове забезпечення соціальної сфери   | 3,5                       | Екзамен                       | 2   | 2     |
| ОК3  | Методологія прикладних досліджень у сфері фінансів, банківської справи та страхування   | 3,5                       | Екзамен                       | 1   | 1     |
| ОК4  | Фінансовий менеджмент   | 3                         | Екзамен                       | 1   | 1     |
| ОК5  | Курсовий проект з дисципліни «Фінансовий менеджмент»  | 1                         | Захист                        | 1   | 1     |
| ОК6  | Ризик-менеджмент  | 3,5                       | Диференційований залік        | 1   | 1     |
| ОК7  | Діагностика і моделювання фінансової діяльності   | 3,5                       | Диференційований залік        | 1   | 1     |
| ОК8  | Інновації у фінансовій сфері  | 6,0                       | Екзамен                       | 2   | 2     |
| ОК9  | Страховий менеджмент  | 6,0                       | Екзамен                       | 2   | 2     |
| ОК10   | Курсова робота з дисципліни «Страховий менеджмент»  | 1,0                       | Захист                        | 2   | 2     |
| ОК11   | Науково-дослідна практика у сфері фінансів і кредиту  | 4,5                       | Диференційований залік        | 2   | 2     |
| ОК12   | Переддипломна практика  | 6,0                       | Диференційований залік        | 3   | 3     |
| ОК13   | Кваліфікаційний екзамен   | 1,5                       | Екзамен                       | 3   | 3     |
| ОК14   | Кваліфікаційна робота   | 19,5                      | Захист                        | 3   | 3     |
| <b>Загальний обсяг обов'язкових компонент:</b>       |   | <b>66,0 кредитів ЄКТС</b> |                               |   |       |
| <b>Вибіркові компоненти*</b>                         |   |                           |                               |   |       |
| ВК1  |   | 4,0                       | диференційований залік        |   |       |
| ВК2  |   | 4,0                       | диференційований залік        |   |       |
| ...  | ...   | ...                       | ...                           |   |       |
| ВК6  |   | 4,0                       | диференційований залік        |   |       |
| <b>Загальний обсяг вибірових компонент</b>           |   | <b>24 кредита ЄКТС</b>    |                               |   |       |
| <b>Загальний обсяг освітньо-професійної програми</b> |   | <b>90 кредитів ЄКТС</b>   |                               |   |       |

\*Реалізація права здобувачів вищої освіти на вільний вибір навчальних дисциплін та створення індивідуальної освітньої траєкторії регламентується Законом України «Про вищу освіту» та внутрішніми нормативними актами НАУ. Вибіркові компоненти обираються здобувачами вищої освіти із каталогів рекомендованих та альтернативних вибірових дисциплін.

Завідувач кафедри  
фінансів, обліку та оподаткування

Тетяна КОСОВА